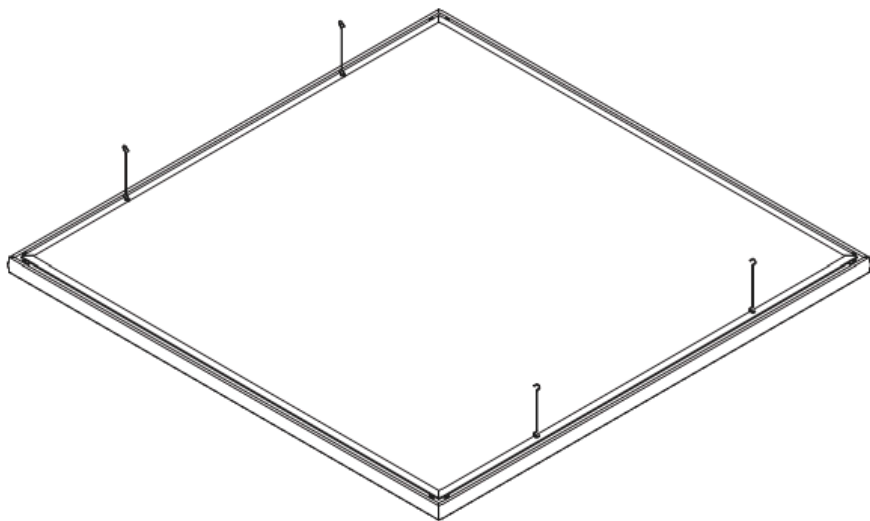


# EASYceiling Plus

## Montagehandleiding



## Algemeen

De EASYceiling Plus plafondeilanden bestaan uit een kader van aluminium met daarin een akoestisch membraan van glaswol die aan de zichtzijde gecoat is in het wit of een andere kleur. Het membraan heeft de Europese brandklasse A1 (onbrandbaar).

De toepassing van plafondeilanden is het absorberen van geluidsreflecties om galm te verminderen in binnenruimtes en zo de akoestiek te verbeteren. De eilanden worden afgehangen aan het plafond met een vaste of instelbare spouwafstand.

Voor meer informatie over dit product kijk op onze website of neem telefonisch contact op.

### Aandachtspunten

- Hang geen extra gewicht aan de panelen, de ophanging is er op berekend om alleen het eiland te dragen;
- De panelen zijn bedoeld voor toepassing in een droge binnenomgeving;
- Vermijd locaties met kans op harde windvlagen, het risicobestaat dat de eilanden los komen.



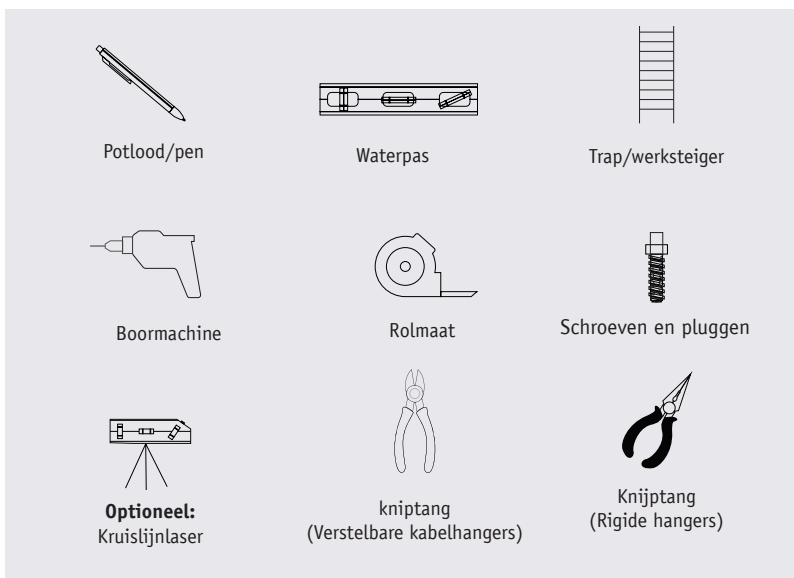
Hulp nodig?

Neem contact met ons op!

+31 30 227 08 00

[info@easy-noisecontrol.nl](mailto:info@easy-noisecontrol.nl)

## Benodigheden



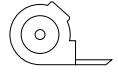
### Onderdelen

Rigide hanger	4x/6x	1200x1200/2400x600
D-ring	4x/6x	Plafondeiland

of

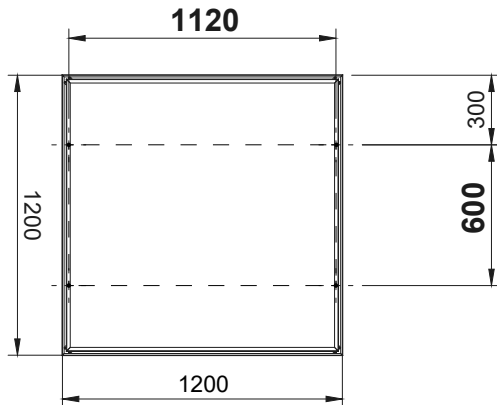
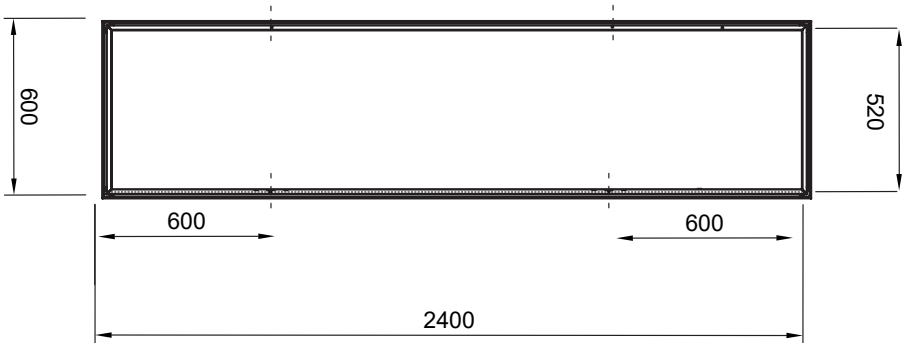
Connector met schroefdraad	4x/6x	
Staalkabel	4x/6x	1200x1200/2400x600
Plafond bevestiging	4x/6x	Plafondeiland

<b>Optioneel:</b> LED-spot	1x	Plafondeiland
-------------------------------	----	---------------

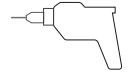


# 01 Plaats bepalen EASYceiling Plus

Bepaal waar de plafondeilanden komen te hangen.  
Teken de bevestigingspunten af op het plafond.

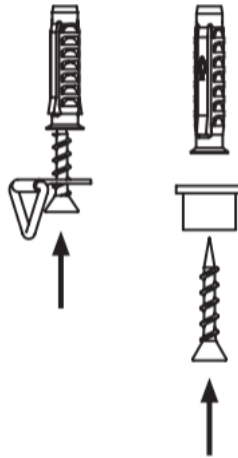


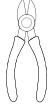
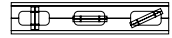
**Tip:** Gebruik een kruislijnlasers voor het aftekenen en uitlijnen van de plafondeilanden.



## 02 Bevestiging ophangstelsysteem EASYceiling Plus

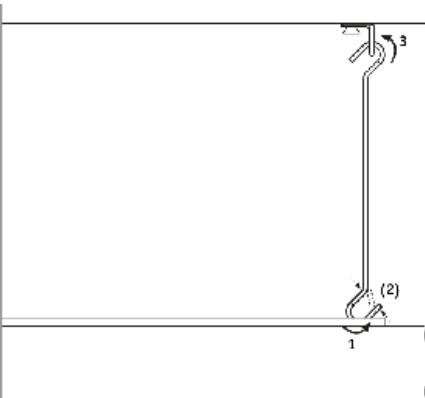
Boor op de afgetekende plekken gaten in het plafond en plaats de pluggen. Schroef de D-ringen vast **OF** schroef het bovenste gedeelte van de plafondbevestiging vast.



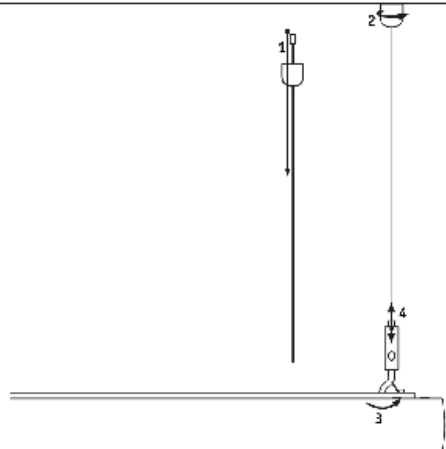


## 03 Het bevestigen van de EASYceiling Plus

Bevestig door middel van de rigide hangers het plafondeiland aan het plafond **OF** klik de haken van de verstelbare kabelhangers in de gaten van het kader en verstel tot de gewenste afhanghoogte.



**Tip:** Knijp met een tang aan de onderkant de rigide hanger dicht.



**Tip:** Gebruik een waterpas om het plafondeiland waterpas te hangen.

## #wijzijnakoestiek

Deze tekst is met uiterste zorg samengesteld. Datzelfde geldt voor de testresultaten en verdere certificaten. Aan deze tekst kunnen echter geen rechten worden ontleend en wijzigingen zijn onder voorbehoud. Het is niet mogelijk om bepaalde eigenschappen of geschiktheid van onze producten te garanderen in een specifieke toepassing. Raadpleeg onze aanvullende voorwaarden of neem contact op met ons.