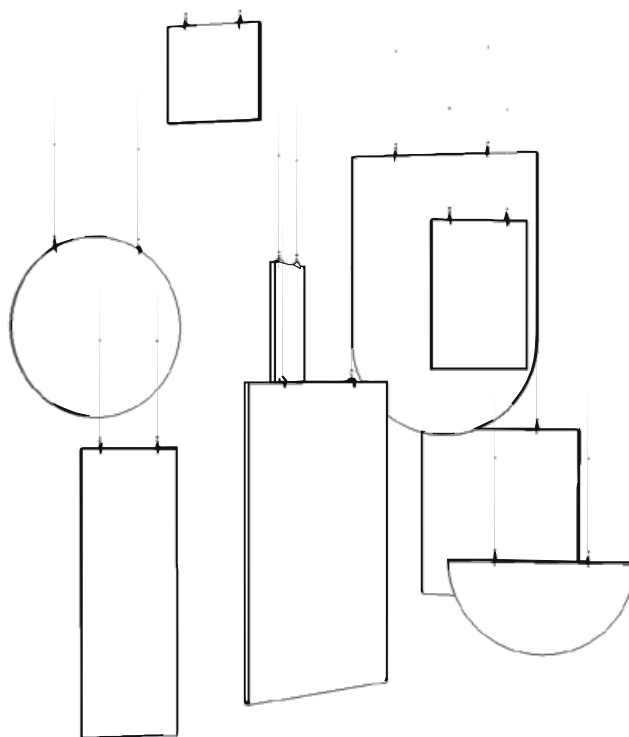


EASYfelt baffle elements

montagehandleiding



Algemeen

EASYfelt baffle Elements zijn verticaal hangende akoestische elementen gemaakt van geperste polyestervezels met een hoog soortelijk gewicht. De baffles absorberen geluidsreflecties waardoor de nagalmtijd in een ruimte wordt verminderd. De standaard dikte van de baffles is 25 mm.

Door de samenstelling van de (deels gerecyclede) vezels kunnen er kleine kleurverschillen zijn tussen de baffles. EASYfelt Petvilt is brandvertragend klasse B1 volgens de norm DIN4102.

Voor meer informatie over dit materiaal kijk op onze website of neem telefonisch contact op.

Aandachtspunten

- Zorg voor schone werkplek en eventueel schone werkhandschoenen om vlekken te voorkomen.
- Plaats geen extra belasting aan de constructie, ophanging of aan de baffles zelf, anders dan het doorkoppelen van baffles onder elkaar.
- Het maximale gewicht wat in totaal afgehangen mag worden is 20kg. Er mogen maximaal drie EASYbaffle Elements aan elkaar doorgekoppeld worden.



Hulp nodig?

Neem contact met ons op!

+31 30 227 08 00

info@easy-noisecontrol.nl

Benodigheden



Potlood/pen



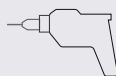
Waterpas



Trap/werksteiger



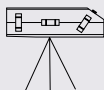
knijptang



Schroefmachine en een boormachine



Schroeven en pluggen



Optioneel:
Kruislijnlasser

Onderdelen

EASYfelt baffle Element
Ophangset EASYfelt baffle Element
Schroef & plug

2 sets per EASYfelt Baffle Element
2 per ophangset

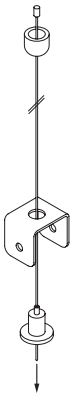
Optioneel:
Koppelset

2 sets per EASYfelt Baffle Element

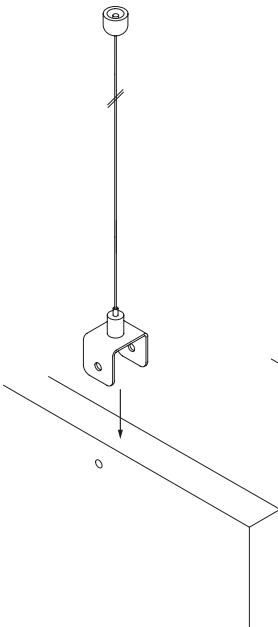
01 Bevestig de ophangset aan de EASYfelt baffle Element.

Trek het staaldraad door de onderdelen (A) zodat het open uiteinde zit vastgeklemd in het verende deel. Schuif vervolgens de U-klemmen over de Baffle Element ter plaatse van de gaten zodat deze uitlijnen (B). Duw door het gat het lange deel van de boekschroef en draai het schroefgedeelte vast (C).

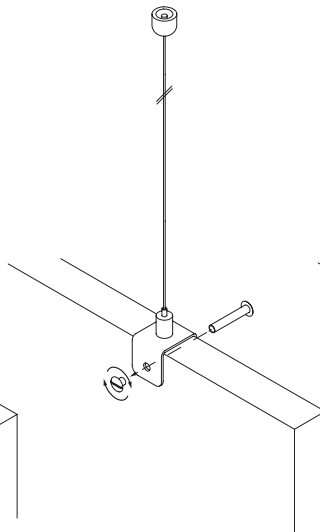
A.



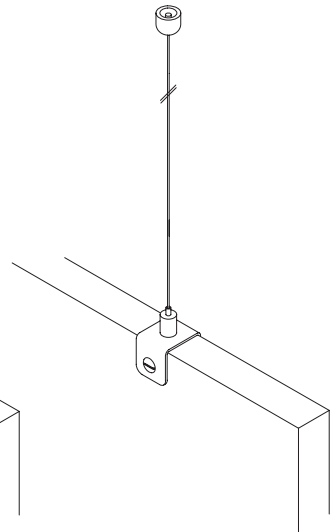
B.



C.

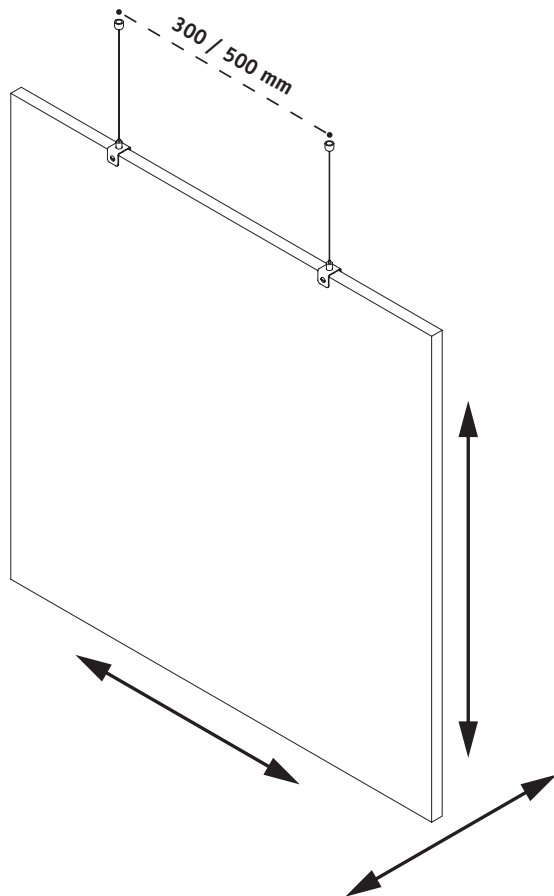


D.



02 Bepaal de locatie van de EASYfelt baffle Element.

Til de EASYfelt baffle Element op aan de staalraden en houd deze op de gewenste plek. Teken op het plafond af waar de bevestigingspunten moeten komen.

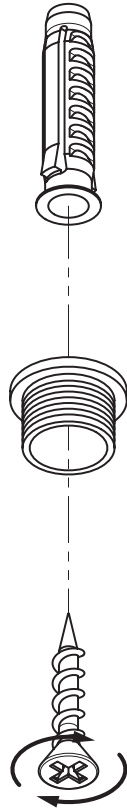


03

Schroef de plafondbevestiging vast.

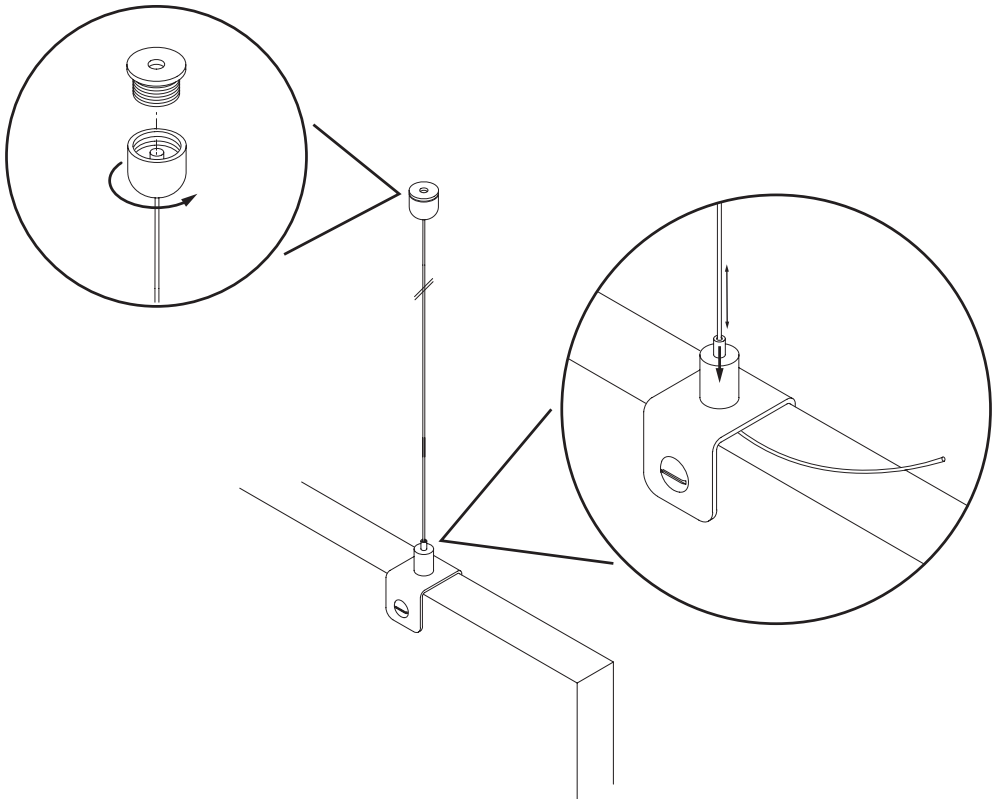
Gebruik pluggen en schroeven om de
plafondbevestiging vast te schroeven.

(Kijk goed welke pluggen of schroeven nodig
zijn voor in de muur)



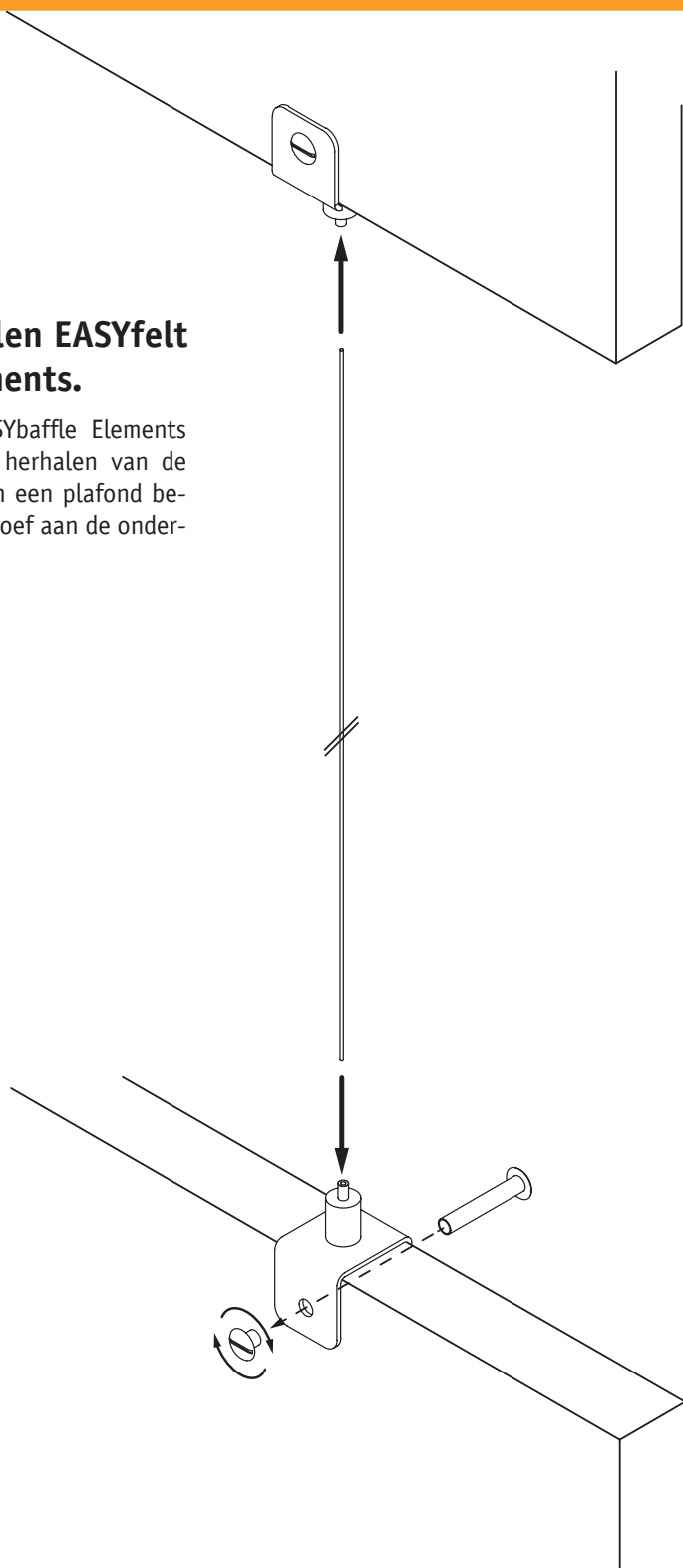
04 Monteren EASYfelt baffle element.

Hang de EASYfelt baffle Element op door de afdekkapjes vast te draaien op de plafondbevestiging. Door het verende deel in te drukken is de draad vrij te bewegen. Knip het teveel aan staal draad weg met een kniptang.



05 Doorkoppelen EASYfelt baffle Elements.

Het doorkoppelen van EASYbaffle Elements gaat door middel van het herhalen van de stappen, maar in plaats van een plafond bevestiging wordt de boeschroef aan de onderkant vastgemaakt.



#Wijzijnakoestiek

Deze tekst is met uiterste zorg samengesteld. Datzelfde geldt voor de testresultaten en verdere certificaten. Aan deze tekst kunnen echter geen rechten worden ontleend en wijzigingen zijn onder voorbehoud. Het is niet mogelijk om bepaalde eigenschappen of geschiktheid van onze producten te garanderen in een specifieke toepassing. Raadpleeg onze aanvullende voorwaarden of neem contact op met ons.